

EXtract 840M handbetriebene Wechselarmatur mit Kugelhahn



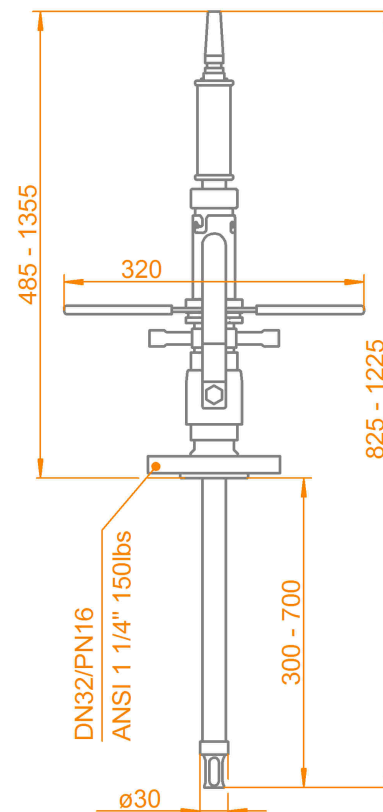
- » Robustes Design
- » Integriertes Dichtpaket
- » Automatischer Ausfahrerschutz bei zu hohen Prozessdrücken
- » Edelstahl AISI 316L / 1.4404
- » Eintauchlänge bis zu 700mm nominal
- » Hohe Variationsvielfalt von Prozessanschlüssen
- » Auch ohne Kugelhahn lieferbar

EXtract 840M ist eine manuell betätigte Wechselarmatur mit langer Eintauchtiefe und Kugelhahn zum Einbau von Ø12-120mm Sensoren an Tanks mit einzigartigem Sicherheitsverschluss gegen unbeabsichtigtes Entriegeln bei zu hohen Prozessdrücken.

Spezifikationen

Prozessdruck max.	12 bar
Prozesstemperatur	-10... 130°C
Umgebungstemperatur	-10... 70°C
Eintauchtiefe	300mm / 700mm nominal
Sensoren	Ø12-120mm PG 13.5
Material	Edelstahl 1.4404 / 316L
Dichtungen	EPDM, FPM (Viton), FFKM (Kalrez)
Prozessanschlüsse	Flansch DN32, DN40, DN50, ANSI 1 ¼", ANSI 1 ½", ANSI 2", MNPT 1 ¼", TriClamp 1.5", TriClamp 2"
Kugelhahn	DN32
Spülanschlüsse	G1/8", G1/4", FNPT 1/4"
Antrieb	manuell, axial verschiebbar
Rückmeldungen	ohne

Abmessungen



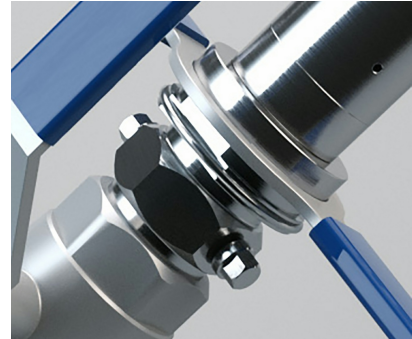
EXtract 840M handbetriebene Wechselarmatur mit Kugelhahn



Patentierter Sicherheits-Bajonett-Verschluss



Sensorhalter mit Schutzkorb



Verschluss und Spülanschlüsse

Ordercode

Code	Material (mediumberührt)	Lieferzeit
4404	Edelstahl 1.4404 / 316L	2 Wochen

Code	Dichtungswerkstoff (mediumberührt)	Lieferzeit
EPD	EPDM/FDA/USP VI	2 Wochen
FPM	FPM (Viton)	2 Wochen
FKM	FFKM (Kalrez)	3 Wochen

Code	Eintauchlänge	Lieferzeit
03	300mm (nominal)	2 Wochen
07	700mm (nominal)	4 Wochen

Code	Sensor Typ	Lieferzeit
120	120mm PG 13,5 Ø12mm	2 Wochen

Code	Prozessanschluss	Lieferzeit
FD32O	Flansch DN32 PN16 ohne Kugelhahn	2 Wochen
FD32B	Flansch DN32 PN16 mit Kugelhahn	2 Wochen
FA14O	Flansch ANSI 1 1/4" 150lbs ohne Kugelhahn	2 Wochen
FA14B	Flansch ANSI 1 1/4" mit Kugelhahn	2 Wochen
G14MO	Außengewinde G1 1/4" ohne Kugelhahn	2 Wochen
G14FB	Innengewinde G1 1/4" mit Kugelhahn	2 Wochen
N14MO	Außengewinde NPT 1 1/4" ohne Kugelhahn	2 Wochen

Code	Spülanschluss	Lieferzeit
G18	G 1/8" Innengewinde	2 Wochen
G14	G 1/4" Innengewinde	2 Wochen
N14	1/4" NPT Innengewinde	2 Wochen