

EXtract 821M Kunststoff, längere Eintauchtiefe



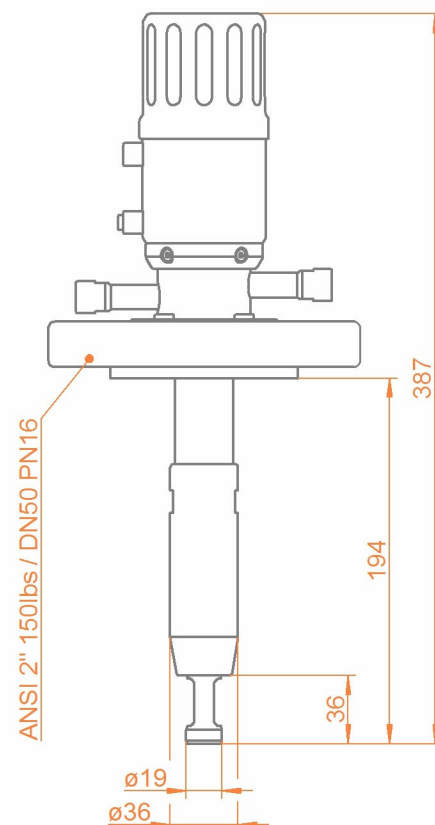
- » Robustes Design, integrierter Abstreifer
- » Automatische Verfahrssicherung in beiden Positionen
- » Automatische Einfahrsperrung bei fehlendem Sensor
- » PVDF oder PEEK
- » Stabiler Schutzkorb aus Alloy C22 2.4602 bei PVDF
- » Eintauchlänge bis 194mm
- » In ATEX-Bereichen einsetzbar

EXtract 821M ist eine manuell betätigte Wechsellarmatur mit verlängerter Eintauchtiefe bis 194mm aus Kunststoff zum Einbau von Ø12-325mm Sensoren an Tanks oder Rohrleitungen mit einzigartigem Drehantrieb zur Überwindung höherer Prozessdrücke.

Spezifikationen

Prozessdruck	0...10bar
Prozesstemperatur	-10...140°C
Umgebungstemperatur	-10...70°C
Eintauchtiefe	bis 194mm
Sensoren	Ø12-325mm PG 13.5
Materialien	PVDF / Alloy C22, PEEK
Dichtungen	EPDM, FPM (Viton), FFKM (Kalrez)
Prozessanschlüsse	Flansch DN50 PN16 / ANSI 2" 150lbs
Spülanschlüsse	G1/8", G1/4", FNPT 1/4"
Antrieb	manueller Drehantrieb, wartungsfrei
Rückmeldungen	pneumatisch, integriert

Abmessungen



EXtract 821M Kunststoff, längere Eintauchtiefe

Ordercode

Code	Material (mediumberührt)	Lieferzeit
PVDF	PVDF	2 Wochen
PEEK	PEEK	2 Wochen

Code	Dichtungswerkstoff (mediumberührt)	Lieferzeit
EPD	EPDM/FDA/USP VI	2 Wochen
FPM	FPM (Viton)	2 Wochen
FKM	FFKM (Kalrez)	3 Wochen

Code	Sensor Typ	Lieferzeit
325	325mm PG 13,5 mit Gel gefüllt	2 Wochen
380	380mm PG 13,5 mit Flüssigkeit gefüllt	2 Wochen

Code	Prozessanschluss	Lieferzeit
D50	Flansch DN50 PN16	2 Wochen
A20	Flansch ANSI 2" 150lbs	2 Wochen

Code	Spülanschluss	Lieferzeit
G18	G 1/8" Innengewinde	2 Wochen
G14	G 1/4" Innengewinde	2 Wochen
N14	1/4" NPT Innengewinde	2 Wochen

Code	Rückmelder / Initiator	Lieferzeit
00	ohne	2 Wochen