

EXdip 920 DN50 / ANSI 2" Kunststoff



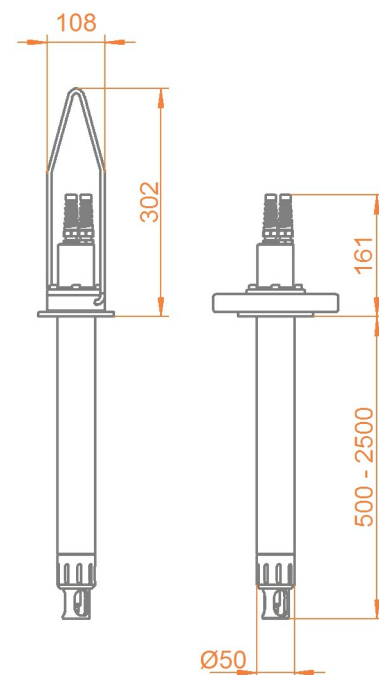
- » Robustes Design
- » Integrierte Sensor-Umlaufspülung
- » Erhöhung der Sensor-Standzeit und Reduzierung des Wartungsaufwandes
- » Einfache Installation und einfacher Sensoreinbau
- » PP oder PVDF
- » Eintauchlängen von 500-2500mm
- » Nenngröße DN50 / 2"

EXdip 920 ist eine Eintaucharmatur aus Kunststoff mit Flanschanschluss oder Hängebügel und einzigartiger integrierter Sensor- Umlaufspülung, für Nenndurchmesser DN50 / 2".

Spezifikationen

Max. zul. Druck	6 bar
Max. zul. Temperatur	80°C
Material	PP oder PVDF
Dichtwerkstoff	EPDM oder FPM (Viton)
Eintauchlänge	0,5m bis 2,5m
Prozessanschluss	Flansch DIN DN50 / ANSI 2" oder Hängebügel
Sensor-Reinigung	integrierte Orbital-Sprühreinigung (Option)

Abmessungen



EXdip 920 DN50 / ANSI 2" Kunststoff



Schutzkorb mit integrierter Orbitalspülung



Optimal einsetzbar in industriellen Anwendungen



EXdip 920 - Ausführung mit Hängebügel

Ordercode

Code	Material (mediumberührt)	Lieferzeit
PP	PP	2 Wochen
PV	PVDF	2 Wochen

Code	Dichtungswerkstoff (mediumberührt)	Lieferzeit
EPD	EPDM/FDA/USP VI	2 Wochen
FPM	FPM (Viton)	2 Wochen

Code	Sensor Typ	Lieferzeit
120	120mm PG 13,5 Ø12mm	2 Wochen
N34	für Sensoren mit MNPT 3/4" (nur "NC")	4 Wochen
N10	für Sensoren mit MNPT 1" (nur "NC")	4 Wochen

Code	Prozessanschluss	Lieferzeit
D50	Flansch DN50 PN16	2 Wochen
A20	Flansch ANSI 2" 150lbs	2 Wochen
SUH	mit Haltebügel	2 Wochen

Code	Eintauchlänge	Lieferzeit
05	0.5 Meter	2 Wochen
10	1 Meter	2 Wochen
15	1.5 Meter	2 Wochen
20	2 Meter	2 Wochen
25	2.5 Meter	2 Wochen

Code	Spülung	Lieferzeit
NC	ohne	2 Wochen
SC	mit integrierter Spray- Reinigung	2 Wochen