

## EXstatic 315 abgeschrägte Prozessanschlüsse



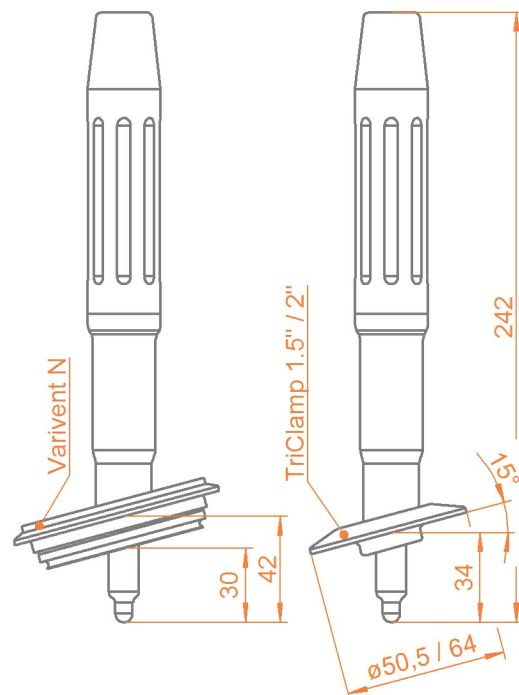
- » Entwickelt nach hygienischen Kriterien
- » Oberflächen Ra<0,78 oder Ra<0,37
- » Edelstahl AISI 316L / 1.4404
- » EPDM-Dichtungen mit FDA- und USP VI-Zulassung
- » Prozessanschlüsse mit EHEDG / 3A - Zulassung
- » Optionaler Sensor-Schutzkorb
- » Einsetzbar bis 10 bar und 140 °C

EXstatic315 ist eine statische Armatur mit 15° abgeschrägten Prozessanschlüssen für die feste Installation von Ø12mm/120mm-Sensoren an Tanks oder Rohrleitungen für vorwiegend hygienische Anwendungen.

### Spezifikationen

max. Druck	10 bar
max. Temperatur	140°C
Material	1.4404 / 316L
Oberfläche	Ra<0,78 oder Ra<0,37
Dichtwerkstoff	EPDM / FDA / USP VI oder FPM (Viton)
Material Kabelschutz	PA6.6 GF30
Zertifikate	Material, Oberfläche, Dichtwerkstoff
Ausführung	ohne Schutzkorb
Prozessanschluss	TriClamp 1.5" (Ø50,5), TriClamp 2" (Ø64), Varivent N oder Neumo
Sensoren	BioControl D50 120mm / PG13,5

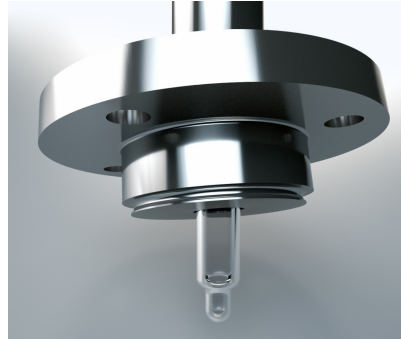
### Abmessungen



## EXstatic 315 abgeschrägte Prozessanschlüsse



Prozessanschluss TriClamp 1.5" mit 15°-Schräge



Prozessanschluss NEUMO BioControl D50 / 15° schräg



Installationsbeispiel: links EXstatic 310; rechts EXstatic 315

### Ordercode

Code	Material (mediumberührt)	Lieferzeit
0408	Edelstahl 1.4404 / 316L Ra0,78	2 Wochen
0404	Edelstahl 1.4404 / 316L Ra0,37	4 Wochen

Code	Dichtungswerkstoff (mediumberührt)	Lieferzeit
EPD	EPDM/FDA/USP VI	2 Wochen
FPM	FPM (Viton)	2 Wochen

Code	Sensor Typ	Lieferzeit
120	120mm PG 13,5 Ø12mm	2 Wochen

Code	Prozessanschluss	Lieferzeit
VARN	Varivent N DN40-125	4 Wochen
TC15	TriClamp 1-1,5" (OD Ø50.5mm)	2 Wochen
TC20	TriClamp 2.0 (OD Ø64mm)	2 Wochen
BCT5	NEUMO BioControl D50	4 Wochen

Code	Eintauchlänge	Lieferzeit
034	34mm unter dem Prozessanschluss	2 Wochen

Code	Schutzkorb	Lieferzeit
0	ohne	2 Wochen