

EXcap 120 Referenznormal-Set für EXspect 271



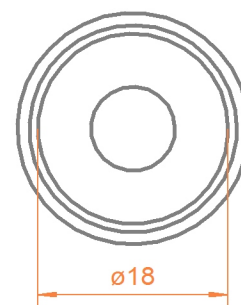
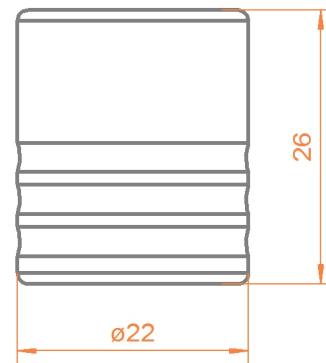
- » keine Kalibrierflüssigkeiten als Referenz notwendig
- » einfache Handhabung
- » erhältlich für verschiedene Messbereiche
- » Zusammenstellung der einzelnen Normale frei wählbar
- » geeignet für Rückstreu-Prinzip in hohen Messbereichen
- » NIST-rückführbar mit Zertifikat
- » Rekalibrierung mit Neuzertifikat im Werk möglich

EXcap 120 ist ein Set mit Referenznormalen zur Überprüfung und Justierung des NIR-Rückstreuensensors EXspect 271. Dieses Set lässt sich mit bis zu drei individuell auswählbaren Normalen ausstatten, um den Sensor im idealen Messbereich überprüfen zu können.

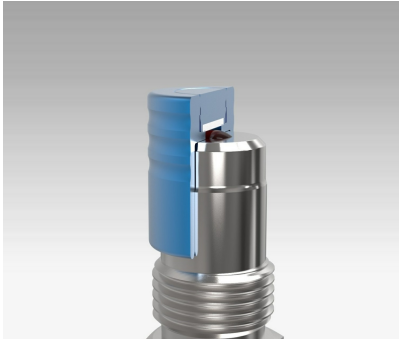
Spezifikationen

| | |
|----------------|---|
| Abmaße Box | 120x116x40 mm |
| Material Box | PP dunkelblau |
| Anzahl Normale | 3 Stück |
| Abmaße | 22x26 mm |
| Material | AlMgSi eloxiert |
| Rückstreuwerte | 10 %, 20 %, 50 %, 90 % |
| Genauigkeit | ± 1 % vom Messbereichsendwert des Sensors |
| Zertifikat | inklusive |

Abmessungen



EXcap 120 Referenznormal-Set für EXspect 271



Schnittdarstellung EXcap 120



EXspect 271 mit Referenznormal EXcap 120

Ordercode

| Code | Referenznormal 1 | Lieferzeit |
|------|--------------------|------------|
| 10 | 10 % Rücksteuerung | 2 Wochen |
| 20 | 20 % Rücksteuerung | 2 Wochen |
| 50 | 50 % Rücksteuerung | 2 Wochen |
| 90 | 90 % Rücksteuerung | 2 Wochen |

| Code | Referenznormal 2 | Lieferzeit |
|------|---------------------------------|------------|
| 00 | ohne ein zweites Referenznormal | 2 Wochen |
| 20 | 20 % Rücksteuerung | 2 Wochen |
| 50 | 50 % Rücksteuerung | 2 Wochen |
| 90 | 90 % Rücksteuerung | 2 Wochen |

| Code | Referenznormal 3 | Lieferzeit |
|------|---------------------------------|------------|
| 00 | ohne ein drittes Referenznormal | 2 Wochen |
| 50 | 50 % Rücksteuerung | 2 Wochen |
| 90 | 90 % Rücksteuerung | 2 Wochen |