

EXcap 120 Referenznormal-Set für EXspect 271



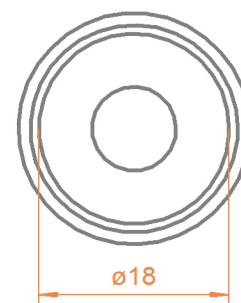
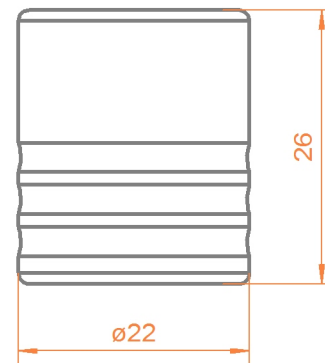
- » keine Kalibrierflüssigkeiten als Referenz notwendig
- » einfache Handhabung
- » erhältlich für verschiedene Messbereiche
- » Zusammenstellung der einzelnen Normale frei wählbar
- » geeignet für Rückstreu-Prinzip in hohen Messbereichen
- » NIST-rückführbar mit Zertifikat
- » Rekalibrierung mit Neuzertifikat im Werk möglich

EXcap 120 ist ein Set mit Referenznormalen zur Überprüfung und Justierung des NIR-Rückstreuensensors EXspect 271. Dieses Set lässt sich mit bis zu drei individuell auswählbaren Normalen ausstatten, um den Sensor im idealen Messbereich überprüfen zu können.

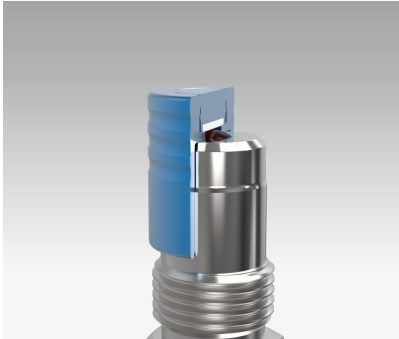
Spezifikationen

Abmaße Box	120x116x40 mm
Material Box	PP dunkelblau
Anzahl Normale	3 Stück
Abmaße	22x26 mm
Material	AlMgSi eloxiert
Rückstreuwerte	10 %, 20 %, 50 %, 90 %
Genauigkeit	± 1 % vom Messbereichsendwert des Sensors
Zertifikat	inklusive

Abmessungen



EXcap 120 Referenznormal-Set für EXspect 271



Schnittdarstellung EXcap 120



EXspect 271 mit Referenznormal EXcap 120

Ordercode

Code	Referenznormal 1	Lieferzeit
10	10 % Rücksteuerung	2 Wochen
20	20 % Rücksteuerung	2 Wochen
50	50 % Rücksteuerung	2 Wochen
90	90 % Rücksteuerung	2 Wochen

Code	Referenznormal 2	Lieferzeit
00	ohne ein zweites Referenznormal	2 Wochen
20	20 % Rücksteuerung	2 Wochen
50	50 % Rücksteuerung	2 Wochen
90	90 % Rücksteuerung	2 Wochen

Code	Referenznormal 3	Lieferzeit
00	ohne ein drittes Referenznormal	2 Wochen
50	50 % Rücksteuerung	2 Wochen
90	90 % Rücksteuerung	2 Wochen