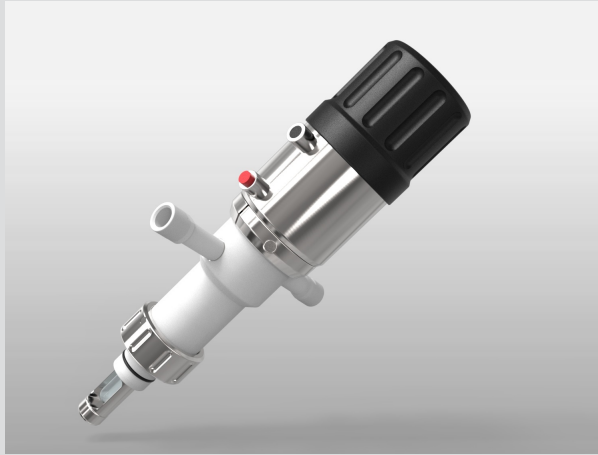


EXtract 825M Kunststoff für Einschweiss-Stutzen DN25



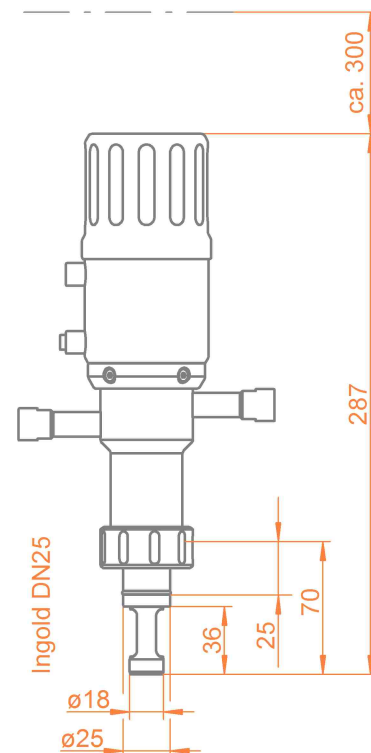
- » Robustes Design, integrierter PTFE Abstreifer
- » Geeignet für DN25 Einschweiss-Stutzen (Ingold-Stutzen)
- » Erhöhung der Standzeiten des Sensors und Minimierung des Wartungsaufwandes
- » Automatische Einfahrsperrung bei fehlendem Sensor
- » In ATEX-Bereichen einsetzbar
- » Eintauchlänge 70mm
- » Bis 10 bar und 140 °C

EXtract 825M ist eine manuell angetriebene Wechsellarmatur aus Kunststoff für Ø12mm-Prozess-Sensoren zur Installation an Einschweiss-Stutzen DN25 (Ingold-Stutzen) mit integriertem PTFE Abstreifer, für rauhe Prozesse

Spezifikationen

Prozessdruck max.	10 bar
Prozesstemperatur	-10... 140°C
Umgebungstemperatur	-10... 70°C
Eintauchlänge	70mm
O-Ring-Position	25mm
Sensoren	Ø12-225mm PG 13.5
Materialien	PP, PVDF, PEEK
Dichtungen	EPDM, FPM (Viton), FFKM (Kalrez)
Prozessanschlüsse	G1 1/4" (DN25)
Spülanschlüsse	G1/8", G1/4", FNPT 1/4"
Rückmeldungen	optisch, mit Verriegelung

Abmessungen



EXtract 825M Kunststoff für Einschweiss-Stutzen DN25



Schutzkorb mit Sensor in Messposition



Einfahrtsicherung und Positionsanzeige am manuellen Antrieb



Dichtsystem der EXtract825 mit dem Betriebsbehärten PTFE Abstreifer.

Ordercode

Code	Material (mediumberührt)	Lieferzeit
PP	PP	2 Wochen
PVDF	PVDF	2 Wochen
PEEK	PEEK	2 Wochen

Code	Dichtungswerkstoff (mediumberührt)	Lieferzeit
EPD	EPDM/FDA/USP VI	2 Wochen
FPM	FPM (Viton)	2 Wochen
FKM	FFKM (Kalrez)	2 Wochen

Code	Sensor Typ	Lieferzeit
225	225mm PG 13,5 mit Gel gefüllt	2 Wochen
280	280mm PG 13,5 mit Flüssigkeit gefüllt	2 Wochen

Code	Prozessanschluss	Lieferzeit
IN25	G1 1/4" (DN25) O-ring-position 25mm	2 Wochen

Code	Spülanschluss	Lieferzeit
G18	G 1/8" Innengewinde	2 Wochen
G14	G 1/4" Innengewinde	2 Wochen
N14	1/4" NPT Innengewinde	2 Wochen

Code	Rückmelder / Initiator	Lieferzeit
00	ohne	2 Wochen