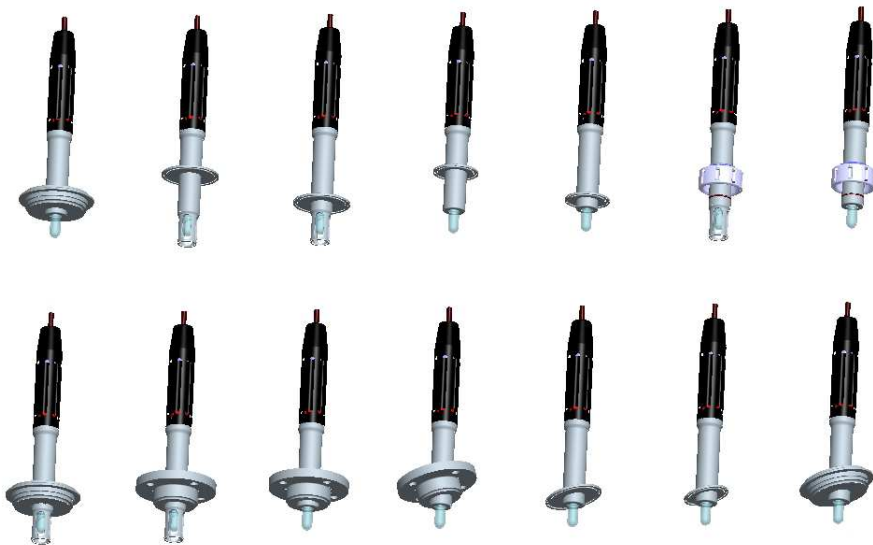


EXNER PROCESS EQUIPMENT



EXSTATIC

Prozess Armatur
Technische Information

Alle Marken- und Produktnamen sind Warenzeichen der
Firma Exner Process Equipment GmbH

Impressum

Herausgeber:

EXNER PROCESS EQUIPMENT GMBH

Carl-Metz-Str. 26
D-76275 Ettlingen

Version : 23.01.2019

Stand: 23.01.2019

Datei: EXstatic TI de 190123

Alle Rechte, auch die der Übersetzung vorbehalten.

Der Inhalt dieser Bedienungsanleitung darf nur mit schriftlicher Genehmigung von
Exner Process Equipment GmbH, Ettlingen reproduziert werden.

Alle technischen Angaben, Zeichnungen usw. Unterliegen dem Gesetz zum Schutz
des Urheberrechts.

Technische Änderungen vorbehalten.

Gedruckt auf Papier aus chlor- und säurefreiem Zellstoff.

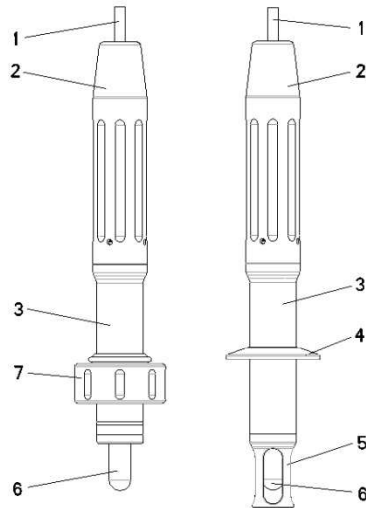
Inhaltsverzeichnis

1	Produktbeschreibung	5
1.1	Automatische Armatur EXSTATIC.....	5
1.2	Prozessintegration	5
2	Technische Daten	7
2.1	Normen	7
2.2	Materialeigenschaften.....	7
2.3	Abmessungen	8
2.4	Umgebungsbedingungen	9
2.5	Prozessbedingungen EXSTATIC 3XX.....	9
2.6	Bestellstruktur EXSTATIC 310	10
2.7	Bestellstruktur EXSTATIC 311	11
2.8	Bestellstruktur EXSTATIC 312.....	12
2.9	Bestellstruktur EXSTATIC 315.....	13
3	Ersatzteile und Zubehör	15

1 Produktbeschreibung

1.1 Automatische Armatur EXSTATIC

Bauteile



- 1 Sensor Kabel
- 2 Schutzkappe
- 3 Armatur
- 4 Prozessanschluss Tri Clamp
- 5 Schutzkorb
- 6 Sensor
- 7 Überwurfmutter

Abb. 1: Armatur

Varianten

Armaturen sind mit einem geeigneten Prozessanschluss an Behältern oder Rohrleitungen befestigt. Um den vielfältigen Prozesseigenschaften gerecht zu werden, wird die Armatur EXSTATIC aus Edelstahl oder aus Kunststoff gefertigt. Außerdem können Sie zwischen verschiedenen die Prozessanschlüssen, Dichtungsmaterialien und Sensoren wählen.

1.2 Prozessintegration

Armatur

Die Armatur EXstatic wird an einen Prozesstank oder Rohrleitung angebracht. Der Schutzkorb schützt den Sensor vor Beschädigungen durch die Prozessflüssigkeit.

Transmitter

Die Armatur bringt einen Sensor in die Prozessflüssigkeit ein, der seine Messergebnisse an einen Transmitter weiterleitet.

PLS

Der Transmitter kann mit einem Prozessleitsystem verbunden werden. Damit kann eine automatische Registrierung im Leitsystem erfolgen.

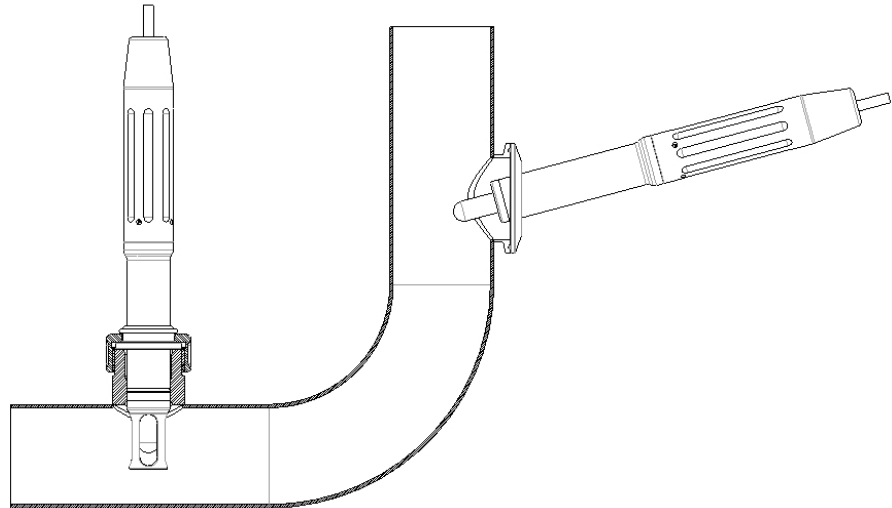


Abb. 2: Prozessablauf

Prozessanschluss

Druck
Temperatur

Für die Wahl der geeigneten Armatur sind die Prozess- und Temperaturbedingungen des Prozesses maßgebend. Die Armatur aus Edelstahl kann bis zu einem Druck von 10 bar und einer Prozesstemperatur zwischen -10° und 140°C eingesetzt werden.



Beachten Sie die Druck- und Temperatur-Diagramme in Kapitel 6!

Einbaulage

Die Armatur kann grundsätzlich in jeder Lage betrieben werden. Um zuverlässige Messergebnisse zu erhalten, sind die Eigenschaften des gewählten Sensors maßgebend

2 Technische Daten

2.1 Normen

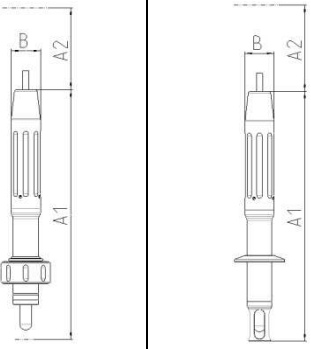
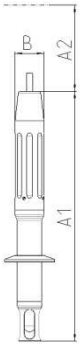
Druckgeräterichtlinie

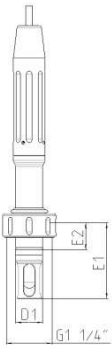
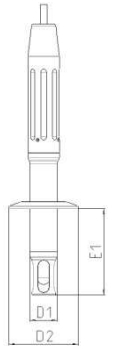
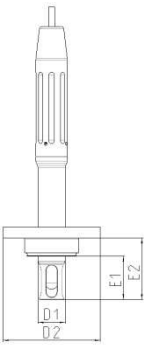
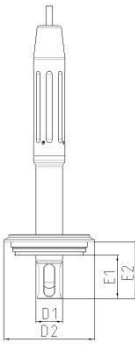
2.2 Materialeigenschaften

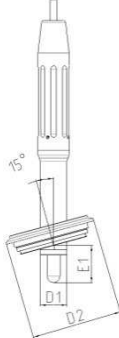
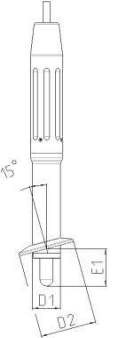
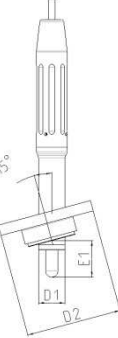
Mediumberührte Teile		
Armatur		
EXSTATIC	Edelstahl	Dichtungen
310	1.4404/316L	EPDM FDA USP IV FPM
311	1.4404/316L	
312	1.4404/316L	
315	1.4404/316L	

Nicht mediumberührte Teile		
Schutzkappe		
EXSTATIC	Material	
3XX	PA 6.6.GF30	

2.3 Abmessungen

Armatur	
	
	
	EXSTATIC
Abmessung	310, 311, 313, 315
A₁ [mm]	252
A₂ [mm]	200
B [mm]	29

Prozessanschluss EXSTATIC				
	A	B	C	D
	G 1 1/4"	TRICLAMP	BIOCONTROL D50	VARIVENT
				
	EXSTATIC	EXSTATIC	EXSTATIC	EXSTATIC
Abmessung	310	311	312	312
E1 [mm]	70	45 / 80	40	40
E2 [mm]	25		57	52
D1 [mm]	25	25	25	25
D2 [mm]		50.5 / 64	90	84

Prozessanschluss EXSTATIC			
	A	B	C
	VARIVENT	TRICLAMP	BIOCONTROL D50
			
	EXSTATIC	EXSTATIC	EXSTATIC
Abmessung	315	315	315
E1 [mm]	34	34	34
D1 [mm]	25	25	25
D2 [mm]	84	50.5 / 64	90

2.4 Umgebungsbedingungen

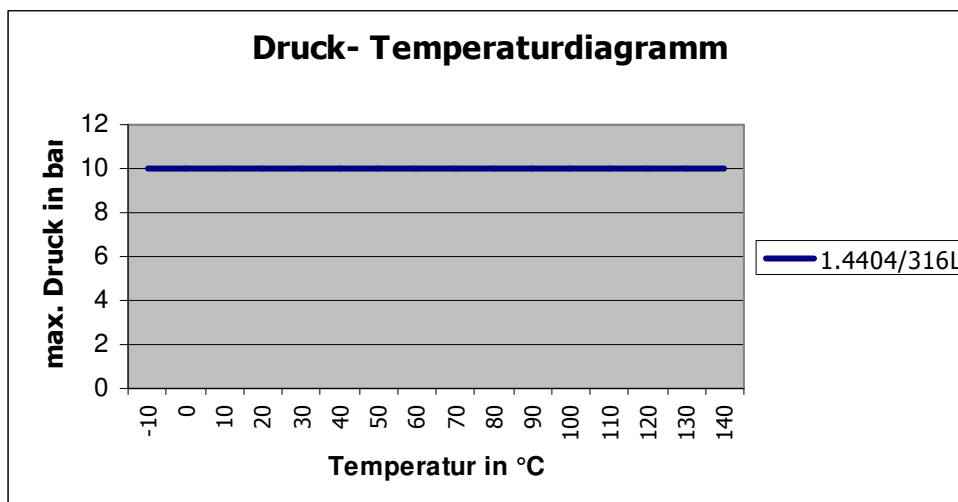
Umgebungstemperatur - 10 - 70 °C

Transport- und Lagertemperatur - 20 - 80 °C

2.5 Prozessbedingungen EXSTATIC 3XX

max. allowed pressure PS: 10 bar

max. allowed temperature TS: 140 °C



2.6 Bestellstruktur EXSTATIC 310

EXSTATIC 310 holder G 1 1/4 " connection	
Code	Armatur, Material
0408	Stainless steel, 1.4404 / 316L Ra0,8
0404	Stainless steel, 1.4404 / 316L Ra0,4
XXX	Sonderausführung
Code.	Dichtung, Material
EPD	EPDM
FPM	FPM
X	Sonderausführung
Code	Sensor
120	120mm PG 13.5
XXX	Sonderausführung
Code	Prozessanschluss
IN25	G1 1/4" coupling nut OP25
XXX	Sonderausführung
Code	Eintauchtiefe
070	70mm unter Prozessanschluss
XXX	Sonderausführung
Code	Schutzkorb
0	ohne
1	Mit Schutzkorb
X	Sonderausführung
310	Bestellnummer

2.7 Bestellstruktur EXSTATIC 311

EXSTATIC 311 Armatur TriClamp connection									
Code	Armatur, Material								
0408	Edelstahl, 1.4404 / 316L Ra0,8								
0404	Edelstahl, 1.4404 / 316L Ra0,4								
XXX	Sonderausführung								
	<table border="1"> <thead> <tr> <th>Code.</th> <th>Dichtung, Material</th> </tr> </thead> <tbody> <tr> <td>EPD</td> <td>EPDM</td> </tr> <tr> <td>FPM</td> <td>FPM</td> </tr> <tr> <td>X</td> <td>Sonderausführung</td> </tr> </tbody> </table>	Code.	Dichtung, Material	EPD	EPDM	FPM	FPM	X	Sonderausführung
Code.	Dichtung, Material								
EPD	EPDM								
FPM	FPM								
X	Sonderausführung								
	<table border="1"> <thead> <tr> <th>Code</th> <th>sensor</th> </tr> </thead> <tbody> <tr> <td>120</td> <td>120mm PG 13.5</td> </tr> <tr> <td>XXX</td> <td>Sonderausführung</td> </tr> </tbody> </table>	Code	sensor	120	120mm PG 13.5	XXX	Sonderausführung		
Code	sensor								
120	120mm PG 13.5								
XXX	Sonderausführung								
	<table border="1"> <thead> <tr> <th>Code</th> <th>Prozessanschluss</th> </tr> </thead> <tbody> <tr> <td>TC15</td> <td>TriClamp 1-1,5" (OD 50.5mm)</td> </tr> <tr> <td>TC20</td> <td>TriClamp 2,0" (OD 64mm)</td> </tr> <tr> <td>XXX</td> <td>Sonderausführung</td> </tr> </tbody> </table>	Code	Prozessanschluss	TC15	TriClamp 1-1,5" (OD 50.5mm)	TC20	TriClamp 2,0" (OD 64mm)	XXX	Sonderausführung
Code	Prozessanschluss								
TC15	TriClamp 1-1,5" (OD 50.5mm)								
TC20	TriClamp 2,0" (OD 64mm)								
XXX	Sonderausführung								
	<table border="1"> <thead> <tr> <th>Code</th> <th>Eintauchtiefe</th> </tr> </thead> <tbody> <tr> <td>040</td> <td>45mm unter Prozessanschluss</td> </tr> <tr> <td>080</td> <td>80mm unter Prozessanschluss</td> </tr> <tr> <td>XXX</td> <td>Sonderausführung</td> </tr> </tbody> </table>	Code	Eintauchtiefe	040	45mm unter Prozessanschluss	080	80mm unter Prozessanschluss	XXX	Sonderausführung
Code	Eintauchtiefe								
040	45mm unter Prozessanschluss								
080	80mm unter Prozessanschluss								
XXX	Sonderausführung								
	<table border="1"> <thead> <tr> <th>Code</th> <th>Schutzkorb</th> </tr> </thead> <tbody> <tr> <td>0</td> <td>ohne</td> </tr> <tr> <td>1</td> <td>Mit Schutzkorb</td> </tr> <tr> <td>X</td> <td>Sonderausführung</td> </tr> </tbody> </table>	Code	Schutzkorb	0	ohne	1	Mit Schutzkorb	X	Sonderausführung
Code	Schutzkorb								
0	ohne								
1	Mit Schutzkorb								
X	Sonderausführung								
311	Bestellnummer								

2.8 Bestellstruktur EXSTATIC 312

EXSTATIC 312 Armatur hygienic connection	
Code	Armatur, Material
0408	Edelstahl, 1.4404 / 316L Ra0,8
0404	Edelstahl, 1.4404 / 316L Ra0,4
XXX	Sonderausführung
Code.	Dichtung, Material
EPD	EPDM
FPM	FPM
X	Sonderausführung
Code	sensor
120	120mm PG 13.5
XXX	Sonderausführung
Code	Prozessanschluss
IN25	Varivent N DN40-125
BCT5	NEUMO BioControl D50
XXX	Sonderausführung
Code	Eintauchtiefe
040	40mm unter Prozessanschluss
XXX	Sonderausführung
Code	Schutzkorb
0	ohne
1	Mit Schutzkorb
X	Sonderausführung
312	Bestellnummer

2.9 Bestellstruktur EXSTATIC 315

EXSTATIC 315 Armatur 15° inclined	
Code	Armatur, Material
0408	Edelstahl, 1.4404 / 316L Ra0,8
0404	Edelstahl, 1.4404 / 316L Ra0,4
XXX	Sonderausführung
Code.	Dichtung, Material
EPD	EPDM
FPM	FPM
X	Sonderausführung
Code	sensor
120	120mm PG 13.5
XXX	Sonderausführung
Code	Prozessanschluss
VARN	Varivent N DN40-125
TC15	TriClamp 1-1,5" (OD 50.5mm)
TC20	TriClamp 2,0" (OD 64mm)
BCT5	NEUMO BioControl D50
XXX	Sonderausführung
Code	Eintauchtiefe
070	34mm unter Prozessanschluss
XXX	Sonderausführung
Code	Schutzkorb
0	ohne
X	Sonderausführung
310	Bestellnummer

3 Ersatzteile und Zubehör

Zertifikate		
EXSTATIC	Teil	Bestellnummer
310 / 311 / 312 / 315	EN10204-2.2 für Oberflächengüte (Medium berührt)	2-121-01-001
310 / 311 / 312 / 315	EN10204-3.1 für Material (Medium berührt)	2-121-01-002

Anschweißstutzen G 1 1/4 " Anschluss		
EXSTATIC	Teil	Bestellnummer
310	Einschweißstutzen gerade, 40mm, 1.4435/316L	2-087-33-001
310	Einschweißstutzen 15°, 40mm, 1.4435/316L	2-087-33-002

Dichtungen		
EXSTATIC	Teil	Bestellnummer
310	Dichtungssatz EPDM / FDA USP IV	2-123-20-001
	Dichtungssatz FPM	2-123-20-002
311 / 312 / 315	Dichtung EPDM / FDA USP IV	2-123-20-003
	Dichtung FPM	2-123-20-004

Schutzkappen		
EXSTATIC	Teil	Bestellnummer
310 / 311 / 312 / 315	Schutzkappe EXstatic	2-152-26-001



Geben Sie bitte die Seriennummer Ihrer Armatur an, wenn Sie Ersatzteile und Zubehör bestellen

Exner Process Equipment GmbH
Carl-Metz-Str. 26
D-76275 Ettlingen

Fon.: +49 (0)7243 9454290
Fax.: +49 (0)7243 94542999
www.e-p-e.com